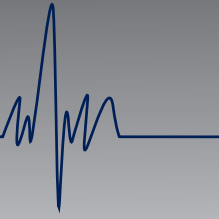




Solutions Start Here...



Solutions Start Here

www.smpcanada.com

SMP Canada

10 Sims Crescent, Richmond Hill
Ontario, L4B-1K9 Canada
Tel: (905) 764-7767 Fax: 1-866-627-9798
support@smpcanada.com

Quartz Series

INSTRUCCIONES DE INSTALACIÓN



INSTALLATION INSTRUCTION

PATIENT SERVICE CONSOLE UNIT QUARTZ SERIES



Antes de dar servicio o instalar esta unidad, por favor asegúrense que toda fuente de gas o electricidad en el área de uso, este desconectada o cerrada. Por favor usen cuidado y precaución a todo tiempo.

Antes de Instalar

Los Módulos Horizontales (Headwalls) deben ser instalados por un técnico certificado. Todo el trabajo debe cumplir con los códigos de construcción locales.

Instrucciones de instalación son proveídas como una base de instalación para los Headwalls de SMP. Cambios menores o modificaciones pueden ocurrir en cada sitio de trabajo. *Vease Paso #3

Favor de leer todas instrucciones antes de instalar el Headwall SMP.

El paquete de aprobación tiene que ser revisado contra la lista de equipo y dibujos antes de retirar los Headwalls de su contenedor. Asegúrese que la siguiente información esta correcta antes de instalar:

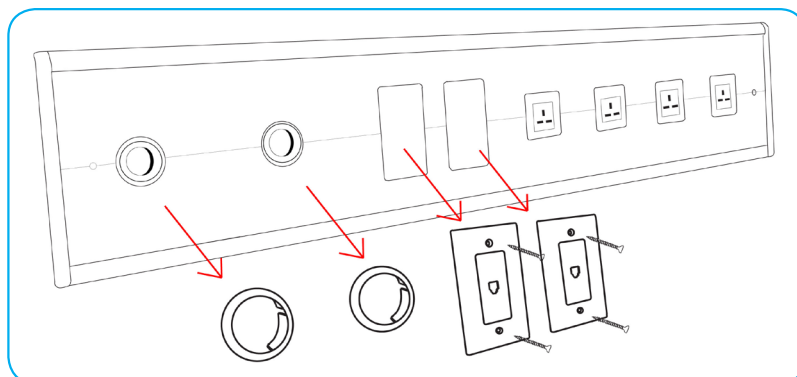
- Tipo de equipo y cantidades coinciden con el envío
- Numero de cuarto aparece en cada paquete (si lo fue pedido)

Favor de revisar todo dibujo de aprobación, mecánico, cableado, y puntos de ensamble, antes de proceder con la instalación. Si existe alguna discrepancia, favor de contactar a SMP Canada antes de proceder con la instalación. (support@smpcanada.com)

Instalación

1.

- Quite coberturas de plástico de todas las tomas de gas y servicios de comunicación.
- *Nota: Contactos eléctricos deben de permanecer en su lugar (no los desinstalen).*





INSTALLATION INSTRUCTION

PATIENT SERVICE CONSOLE UNIT QUARTZ SERIES

2.

Quite los tornillos del laminado frontal localizados en ambos lados, véase figura 2.

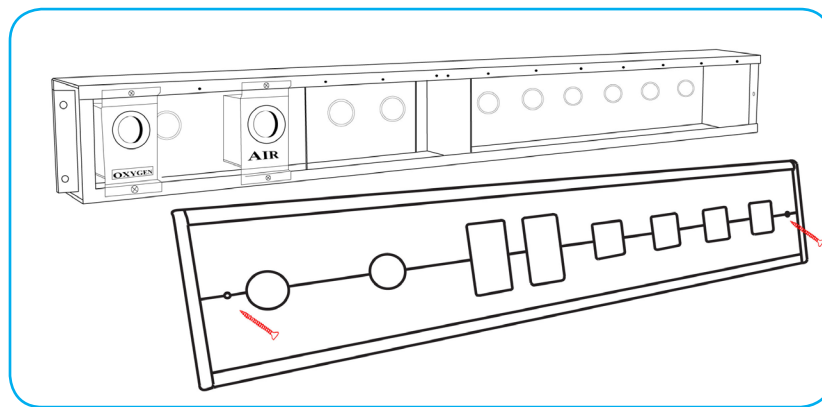
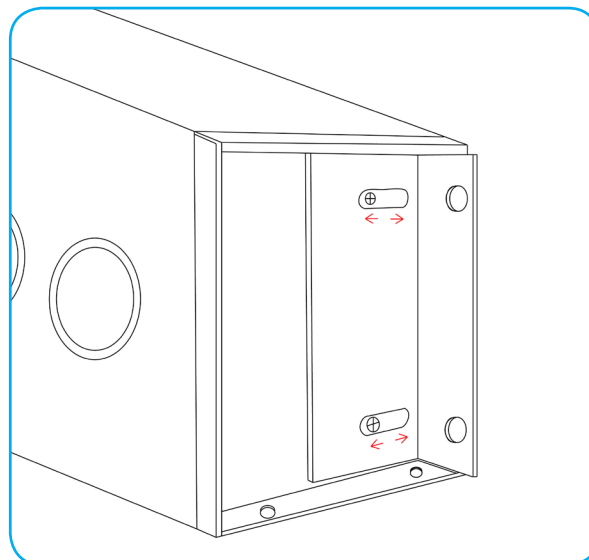


Figura 2

3.

Coloque el conjunto de la caja en los montajes de la pared. Ajuste los soportes de brida en la caja, si es necesario como en la figura 3. Una vez que el ajuste deseado se alcance, apriete los tornillos en la brida.





INSTALLATION INSTRUCTION

PATIENT SERVICE CONSOLE UNIT QUARTZ SERIES

4.

Monte la caja de consola usando remaches o tornillos para sujetar las bridas (2 en cada lado) a los postes de montaje.
(Ver Figura 4)

Nota: Véase dibujos arquitectónicos para alturas de montaje. También coordine alturas de montaje con el contratista en sitio.

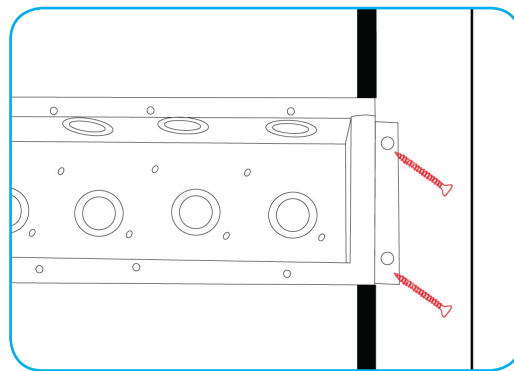


Figura 4

5.

Hágase toda conexión de gas y eléctrica. Cableado deberá ser acabado por otros en sitio.

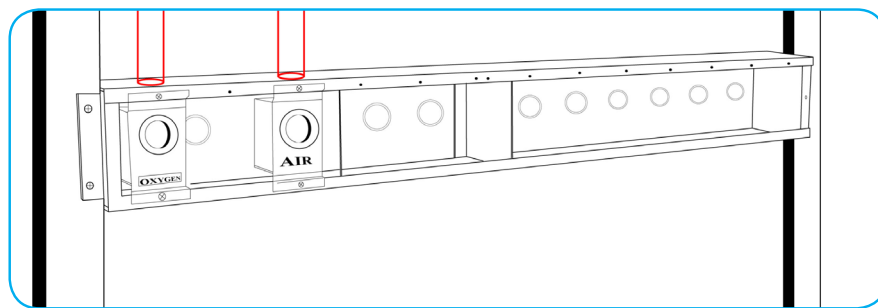


Figura 5

6.

Instale plazon.

7.

Re instale laminado frontal quitado en paso 2.



INSTALLATION INSTRUCTION

PATIENT SERVICE CONSOLE UNIT QUARTZ SERIES

8.

Re instale coberturas de plástico de toda toma de gas y cualquier servicio de comunicación quitado en paso 1.

Producto Terminado

