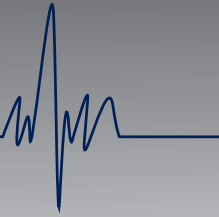




Solutions Start Here...



Solutions Start Here

www.smpcanada.com

SMP Canada

10 Sims Crescent, Richmond Hill
Ontario, L4B-1K9 Canada
Tel: (905) 764-7767 Fax: 1-866-627-9798
support@smpcanada.com

Tower Series

INSTRUCCIONES DE INSTALACIÓN



INSTALLATION INSTRUCTION

POWER COLUMN TOWER SERIES



Antes de dar servicio o instalar esta unidad, por favor asegúrense que toda fuente de gas o electricidad en el área de uso, este desconectada o cerrada. Por favor usen cuidado y precaución a todo tiempo.

Antes de Instalar

Las columnas de poder deben ser instalados por un técnico certificado. Todo el trabajo debe cumplir con los códigos de construcción locales.

Instrucciones de instalación son proveídas como una base de instalación para las columnas de SMP. Cambios menores o modificaciones pueden ocurrir en cada sitio de trabajo.

Favor de leer todas instrucciones antes de instalar el columnas.

El paquete de aprobación tiene que ser revisado contra la lista de equipo y dibujos antes de retirar las columnas de su contenedor. Asegúrese que la siguiente información esta correcta antes de instalar:

- Tipo de equipo y cantidades coinciden con el envío
- Numero de cuarto aparece en cada paquete (si lo fue pedido)

Favor de revisar todo dibujo de aprobación, mecánico, cableado, y puntos de ensamble, antes de proceder con la instalación. Si existe alguna discrepancia, favor de contactar a SMP Canada antes de proceder con la instalación. (support@smpcanada.com)

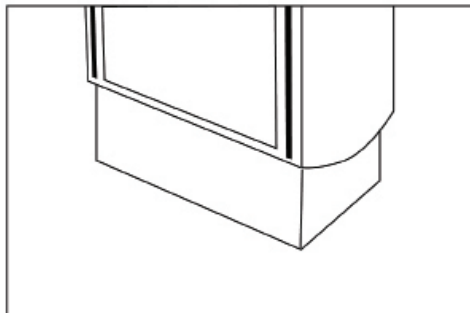
Instalación

1.Desprendiendo la formica y parte frontal

Para poder instalar las columnas de poder primero se debe desprender la parte frontal del mismo (área de tomas contactos o llamador) para que quede al descubierto la parte de las instalaciones eléctricas y gases.

2. Instalación de la base estructural

Coloque la base de la Columna de Poder encima del soporte estructural localizado en el piso (soporte estructural debe de haber sido instalado por profesionales antes de instalar la Columna de Poder, tal como esta especificado en los dibujos).



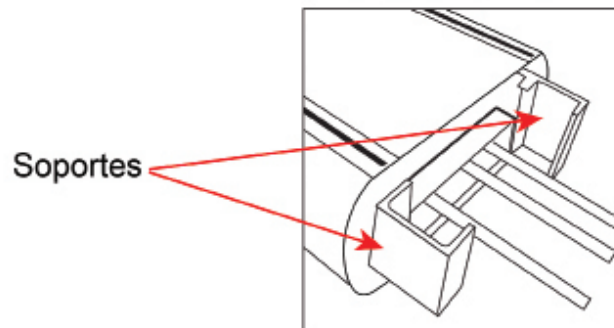


INSTALLATION INSTRUCTION

POWER COLUMN TOWER SERIES

3. Instalación de la parte estructural superior

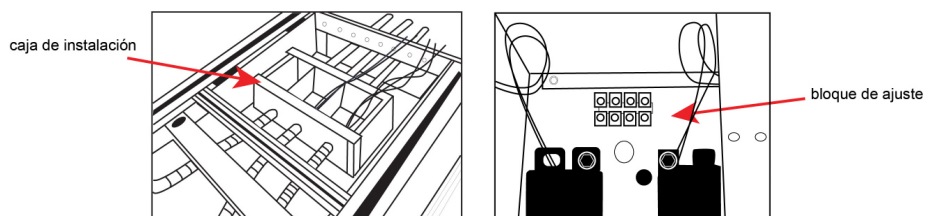
3.1 Asegure los soportes de montaje al techo estructural.



3.2 Instale techo suspendido/techo falso, alrededor de la Columna de Poder.

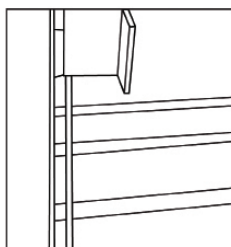


3.3 Introduzcan el cableado eléctrico a través del conducto de la caja de instalación y asegúrelo al terminar al bloque de ajuste.



4. Conexiones de tubería de Gas y cableado Eléctrico

Haga conexión con la tubería de gas proveída por el Hospital, a la tubería incluida en la Columna de Poder, parte superior.



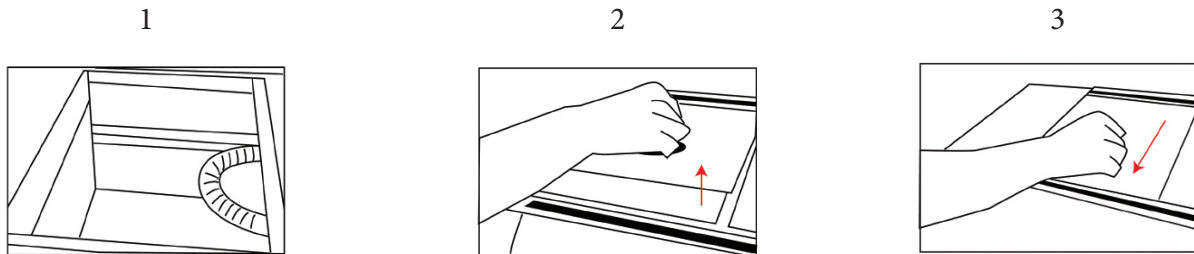


INSTALLATION INSTRUCTION

POWER COLUMN TOWER SERIES

5. Finalizando instalación

- 5.1 Hágase prueba de todo circuito eléctrico y todo sistema de gas.
- 5.2 Usando la copa de succión suplida por SMP, instale Formica primero en el canal adecuado al lado izquierdo de la Columna de Poder, posicione la formica contra la unidad, y después deslice hacia el canal correspondiente del lado derecho. Vease fotos debajo.



- 5.3 Reemplaza la parte frontal de las tomas, contactos, etc.



INSTALLATION INSTRUCTION

POWER COLUMN TOWER SERIES

Producto Terminado



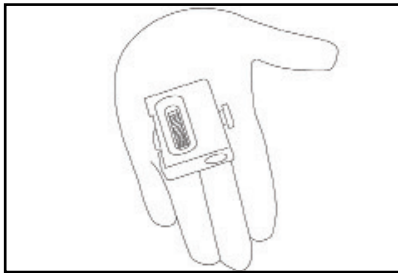


INSTALLATION INSTRUCTION

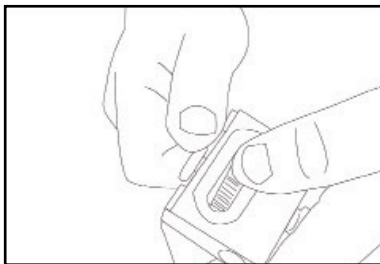
POWER COLUMN TOWER SERIES

INSTALACIÓN DEL BOMBILLO

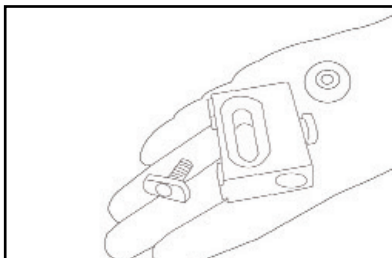
1. Saquen el adaptador de su caja



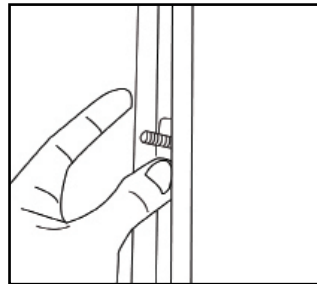
2. Afloje tuerca para separar el tornillo del adaptador



3. Tiene ahora 3 piezas

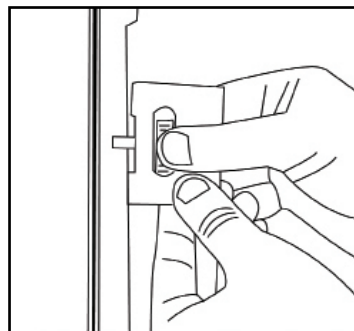


4. Ponga el tornillo en el canal



5. El tornillo debe de sentarse perfectamente dentro del canal

6. Reemplaza la tuerca en su lugar y apriete el tornillo

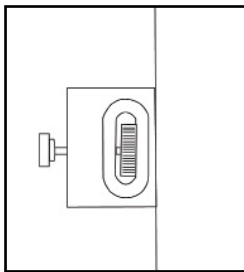




INSTALLATION INSTRUCTION

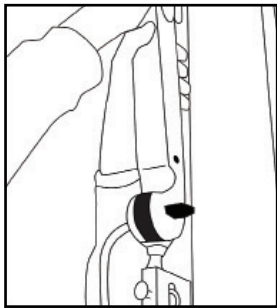
POWER COLUMN TOWER SERIES

7. El adaptador deberá sentarse verticalmente contra la columna de poder



10. Apriete el tornillo para mantener la luz en su lugar y asegure que este fija

8. Posicione poste de luz en el hoyo del adaptador



9. Afloje el tornillo dentro de la tuerca para permitir el poste entrar dentro del adaptador

